



Mikrowyłączniki -
Trzpień wciskany
z rolką,
mocowanie śrubą
m12, rolka 90°
KSB2

Przeznaczenie produktu

Seria produktu

Charakterystyka ogólna

Materiał

obudowy
Termoplastyczny
polimer

Właściwości styków

Rodzaj zestyku 1NO/NC

Prąd termiczny umowny I_{th} A 15

Oznaczenie PN-EN 60947-5-1 A600 P300

Znamionowe napięcie izolacji U_i V 250

Prędkość przełączania
min. m/s 0.01
maks. m/s 1

Prędkość robocza
min. m/s 0.05
maks. m/s 1

Prąd roboczy termiczny umowny I_{th}, IEC A 15

Rezystancja na pole (średnia wartość) mΩ <15

Przewodność 10mA 5V

Właściwości mechaniczne

Typ zacisków śrubowe

Montaż głowic roboczych Fixed

Roboczy moment obrotowy
N 2.5
ozin 9

Masa g 57

Trwałość

mechaniczna cycles 20000000

elektryczna cycles 500000

Operacje mechaniczne cycles/h 240

Warunki otoczenia

Temperatura

Temperatura pracy

min. °C -25
maks. °C +70

Temperatura składowania

min. °C -40
maks. °C +70

Odporność i zabezpieczenie

Stopień ochrony IP

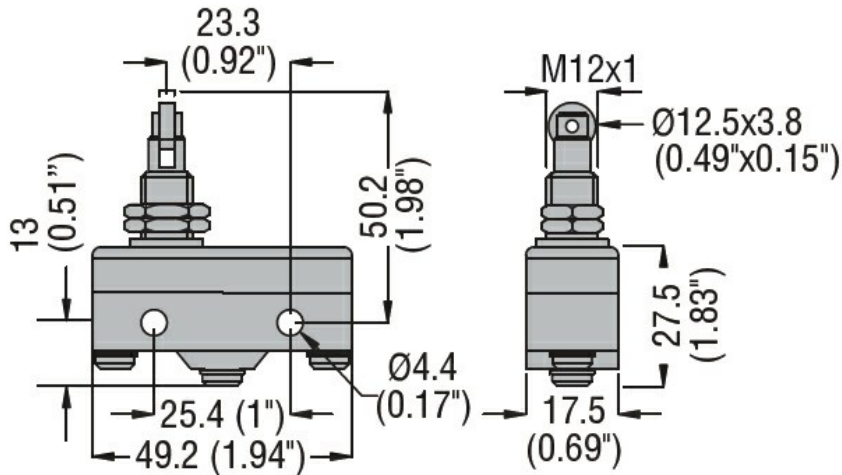
obudowy korpusu

Stopień ochrony
IP00 lub IP20 z
osłoną zacisku

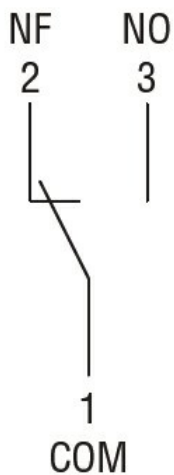
Stopień zanieczyszczenia

3

Wymiary



Schemat połączeń elektrycznych



Certyfikaty i zgodność

Zgodność

CSA C22.2 n° 14.

IEC/EN 60947-1

IEC/EN 60947-5-1

IEC/EN 61058-1

UL508

Certyfikaty

cURus

EAC

Klasyfikacja ETIM

ETIM 8,0

EC000030 -
Wyłącznik
krańcowy